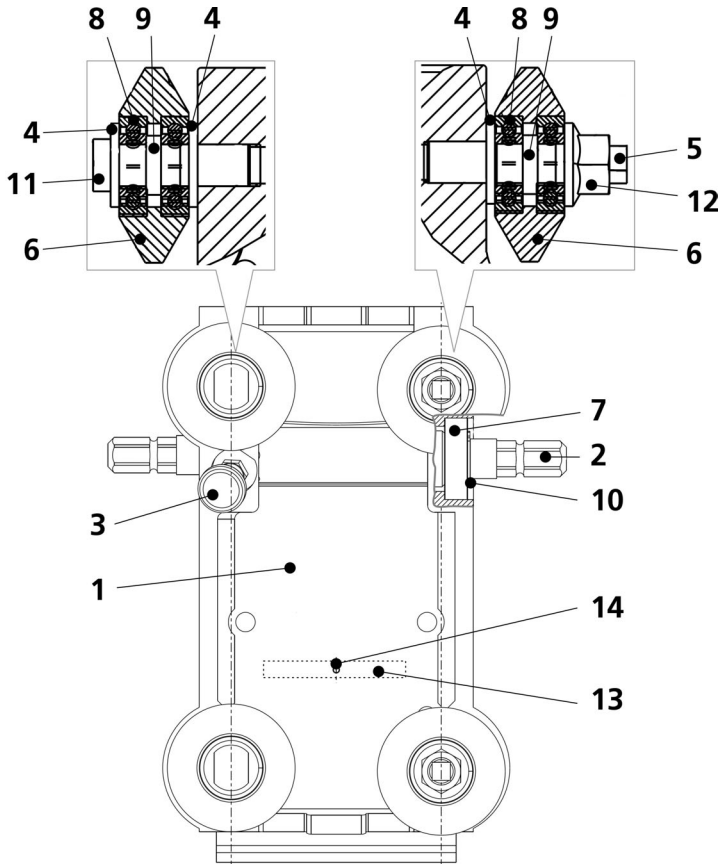


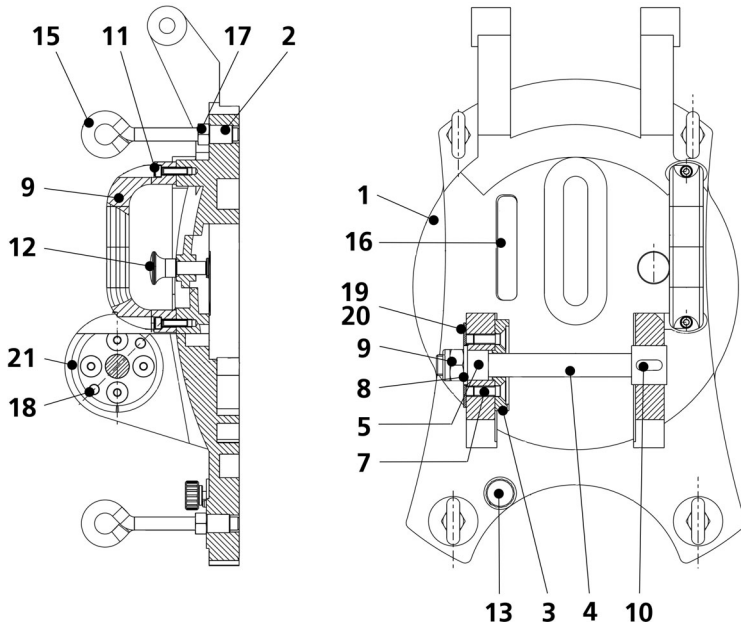
Nr. / No.	Bezeichnung	Description	Menge / QTY.	Art.-Nr. / No.
A	Vorschub kpl.	Feed unit cpl.	1	FF50984
B	Combifuß kpl.	Dowel base cpl.	1	FF50987
1	Bohrsäule	Stand pipe	1	FF50941
2	Vorschubhebel kpl.	Feed lever cpl.	1	FF50863
3	Schwenkgabel	Swivel bracket	1	FF50939
4	Zahnkranz	Gear ring	1	FF50959
5	Senkkopfschraube M8x20	Countersunk head screw M8x20	4	FF50903
6	Zylinderstift 6x20	Dowel pin 6x20	2	FF50896
7	Scheibe 12	Washer 12	8	H8.8234
8	Sechskantschraube M12x80	Hexagon screw M12x80	2	FF50908
9	Abspreizschraube M16	Bracing head	1	FF50874
10	Abdeckung 170/270	Pipe cover 170/270	1	FF50942
11	Gewindebuchse M16	Bushing M16	1	FF50949
12	Griff	Handle	1	FF50963
13	Blindstopfen	Blinde stopfe	5	FF50931
15	Zylinderschraube M6x55	Screw M6x55	5	H8.8469
16	Zylinderschraube M6x80	Screw M6x80	2	FF50905
17	Schnorrzscheibe M6	Lock washer M6	2	FF50912
18	Mutter M6	nut M6	2	F8.8500
19	Führungsleiste	Guide bar	4	FF50944
20	Senkkopfschraube M5x10	Countersunk head screw M5x10	28	FF50902
21	Zahnstange	Gear rack	1	FF50945
22	Klemmhebel	Clamp lever	1	FF50886
23	Klemmhülse	Clamp bushing	1	FF50926
24	Klemmung	Clamping holder	1	FF50924
25	Klemmhülse, Gegenstück	Contra clamp bushing	1	FF50927
26	Sechskantschraube M8x110	Hexagon screw M8x110	1	FF50909
27	Schrägabstützung	support	2	FF50947
30	Sicherungsring 12	Clip 12	6	H9.8973
31	Vollgummirad D=125	Roll D=125	2	FF50951
33	Achse	Axis	1	FF50948
34	Skala mm	Graduation metric	1	FF50975
35	Skala zoll	Graduation inch	1	FF50976
36	Tiefenanschlag	Depth stop	1	FF50856

A = Vorschub kpl.:



Nr. / No.	Bezeichnung	Description	Menge / QTY.	Art.-Nr. / No.
1	Vorschubschlitten 270	Feed casing 270	1	FF50940
2	Vorschubwelle 270	Feed shaft 270	1	FF50946
3	Rastbolzen	Fixing pin	1	FF50889
4	Scheibe	Washer	6	FF50914
5	Exzenterbolzen	Eccentric bolt	2	FF50878
6	Führungsrolle	Guidance roll	4	FF50875
7	Rillenkugellager	Ball bearing	2	N60032RS
8	Rillenkugellager	Ball bearing	8	N60012RS
9	Distanzring	Spacer ring	4	FF50876
10	Sicherungsring 17	Circlip 17	2	H81205
11	Bolzen	Bolt	2	FF50877
12	Mutter M12x1,5	Nut M12x1,5	2	FF50901
13	Passfeder 10x8x90	Square key 10x8x90	1	FF50894
14	Zylinderschraube mit Schlitz M3x10	Slot pan head screw M3x10	1	L8.2117

B = Combifuß kpl.:



Nr. / No.	Bezeichnung	Description	Menge / QTY.	Art.-Nr. / No.
1	Bodenplatte Combi	Rawplug base	1	FF50938
2	Mutter	Nut	4	FF50882
3	Zahnkranz	Gear ring	1	FF50958
4	Schwenkachse	Swivel axis	1	FF50957
5	Schwenkbuchse	Swivel bushing	1	FF50960
6	Bügelgriff	handle	1	FF50887
7	Senkkopfschraube M8x20	Countersunk screw M8x20	4	FF50903
8	Scheibe 16	Washer 16	1	L8.9685
9	Mutter M16	Nut M16	1	FF50911
10	Passfeder 8x7x20	Square key 8x7x20	1	FF50893
11	Schraube M5x20	Screw M5x20	2	L8.2425
12	Entlüftungsventil	Air valve	1	FF50928
13	Bohrmittenanzeiger	Needle cpl.	1	FF50952
14	Zylinderstift 6x16	Cylinder pin 6x16	1	FF50895
15	Ringschraube M10x80	Ring screw M10x80	4	FF50803
16	Logo Gr. 2	Label size 2	1	FF50943
17	Mutter M10	Nut M10	4	H8.8504
18	Zylinderstift 8x20	Cylinder pin 8x20	2	FF50896
19	Abdeckung	Cover	1	FF50932
20	Gewindestift M8x8	Set screw M8x8	2	FF50906
21	Winkelskala	Elbow graduation	1	FF50935

WICHTIG! Um die Sicherheit und Zuverlässigkeit des Produktes zu erhalten, dürfen Reparaturen, Überholungs- und Einstellarbeiten nur von ROTHENBERGER Kelkheim oder autorisierten Service-Werkstätten ausgeführt werden. Verwenden Sie nur Original-Ersatzteile.

Bestellen Sie Ihre Zubehör und Ersatzteile bei Ihrem Fachhändler oder bei unserer Hotline Service After Sales

Tel. +49 6195 99 52 14 Fax: +49 6195 99 52 15

IMPORTANT! To assure safety and reliability, repairs, maintenance and adjustment must be performed by ROTHENBERGER Kelkheim or authorized Service-Centers. Always use Original-Service-Parts.

Order your accessories and spare parts from your specialist retailer or using our Service After Sales hotline

Tel. +49 6195 99 52 14 Fax: +49 6195 99 52 15